



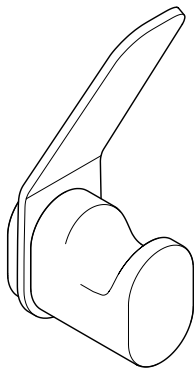
DURABLE

SINCE 1920

GARDEROBENHAKEN DURASTORE®

COAT HOOKS DURASTORE®

DE	Nutzungsinformation	02
EN	Information for use	03
FR	Informations d'utilisation.	04
ES	Información sobre el uso	05
NL	Gebruiksaanwijzing	06
IT	Informazioni sull'uso	07
SE	Information om användning	08
DK	Brugsoplysninge	09
PL	Informacja o użytkowaniu	10
NO	Bruksinformasjon	11
US	Information for use	12



1849

Zu Ihrer Sicherheit

Beachten und befolgen Sie die gesamten Nutzungsinformationen während der Produktnutzung. Nutzungsinformationen für eine spätere Verfügbarkeit aufbewahren.

Bestimmungsgemäße Verwendung

Die Garderobenhaken DURASTORE® sind als Wandgarderobe zum Aufhängen von Kleidung, Handtüchern oder leichten Taschen in trockenen Innenräumen konzipiert. Die Garderobenhaken sind für die Montage an massiven Wänden ausgelegt. Jede andere Verwendung gilt als nicht bestimmungsgemäß und führt zum Haftungsausschluss.

Definition der Symbole

CAUTION

Diese Kombination aus Symbol und Signalwort weist auf eine gefährliche Situation hin, die zu leichten oder schweren Verletzungen führen kann, wenn sie nicht vermieden wird.

NOTICE

Dieses Signalwort weist auf Informationen hin, die nicht sicherheitsrelevant sind, wie zum Beispiel auf Material- und Umweltschäden.

Grundlegende Sicherheitshinweise

- Befolgen Sie immer die gültigen nationalen und internationalen Sicherheits-, Gesundheits- und Arbeitsvorschriften.

- Prüfen Sie vor dem Bohren, ob sich in der Wand Gas-, Strom- oder Wasserleitungen befinden.
- Das beiliegende Befestigungsmaterial ist für massive Stein- oder Betonwände ausgelegt. Bei abweichenden Wandmaterialien wählen Sie geeignetes Befestigungsmaterial.
- Jeder einzelne Wandhaken ist für eine maximale Last von 3 kg / 6,6 lbs ausgelegt. Überschreiten Sie niemals die angegebene Belastungsgrenze.

Reinigung

Gefahr vor Materialschäden.

- Aggressive Reiniger oder scharfe Gegenstände können die Oberflächen verletzen.
- Verwenden Sie keine scharfen Gegenstände, scheuernde oder aggressive Reinigungsmittel und keine Lösungsmittel.
- Reinigen Sie das Produkt mit einem weichen Tuch.

Entsorgung

Gefahr für die Umwelt durch unsachgemäße Entsorgung.

- Trennen Sie die verbauten Materialien nach der Demontage.
- Entsorgen Sie das Produkt entsprechend der lokalen Entsorgungsvorschriften.

For your safety

Observe and follow all usage information when using the product. Store the usage information for later availability if required.

Intended use

The DURASTORE® coat rack hooks are designed as a wall-mounted coat rack for hanging clothes, towels or light bags in dry indoor areas. The coat rack hooks are designed for mounting on solid walls. Any other use is considered improper and will result in exclusion of liability.

Definition of symbols

CAUTION

This combination of symbol and signal word indicates a hazardous situation which, if not avoided, may result in minor or serious injuries.

NOTICE

This signal word indicates information that is not relevant to safety, such as material and environmental damage.

Grundlegende Sicherheitshinweise

- Always follow the applicable national and international safety, health and work regulations.
- Before drilling, check whether there are any power lines, gas pipes or water pipes in the wall.

- The enclosed fixing material is designed for solid stone or concrete walls. For different wall materials, select suitable fixing material.
- Each wall hook is designed for a maximum load of 3 kg / 6,6 lbs. Never exceed the specified load limitation.

Cleaning

Danger of material damage.

- Aggressive cleaning agents or sharp objects can damage the surfaces.
- Do not use any sharp objects, abrasive or aggressive cleaning agents or solvents.
- Clean the product with a soft cloth.

Disposal

Danger to the environment due to improper disposal.

- Separate the installed materials after disassembly.
- Dispose of the product in accordance with local disposal regulations.

Pour votre sécurité

Respectez et suivez toutes ces informations pendant l'utilisation du produit. Conservez les informations d'utilisation pour qu'elles restent disponibles ultérieurement.

Utilisation conforme

Les patères DURASTORE® sont conçues comme portemanteaux muraux pour suspendre des vêtements, des serviettes ou des sacs légers dans des espaces intérieurs secs. Les patères sont prévues pour être fixées sur des murs solides. Toute autre utilisation est considérée comme non conforme et entraîne l'exclusion de toute responsabilité.

Définition des symboles

CAUTION

Cette combinaison d'un symbole et d'un mot d'avertissement indique une situation dangereuse qui, si elle n'est pas évitée, peut entraîner des blessures légères ou graves.

NOTICE

Ce mot d'avertissement attire l'attention sur des informations qui ne concernent pas la sécurité, par exemple des dommages matériels et environnementaux.

Consignes de sécurité essentielles

- Respectez toujours les réglementations nationales et internationales

en vigueur en matière de sécurité, de santé et de travail.

- Avant de percer, vérifiez s'il y a des conduites d'électricité, de gaz ou d'eau dans le mur.
- Le matériel de fixation fourni est conçu pour des murs massifs en pierre ou en béton. Si les matériaux du mur sont différents, choisissez un matériel de fixation approprié.
- Chaque patère est dimensionnée pour supporter une charge maximale de 3 kg / 6,6 lbs. Ne dépassez jamais la limite de charge indiquée.

Nettoyage

Risque de dommages matériels.

- Les nettoyeurs agressifs ou les objets tranchants peuvent endommager les surfaces.
- N'utilisez pas d'objets tranchants, de produits de nettoyage abrasifs ou agressifs ni de solvants.
- Nettoyez le produit avec un chiffon doux.

Élimination

Danger pour l'environnement en cas d'élimination incorrecte.

- Séparez les matériaux installés après le démontage.
- Éliminez le produit conformément aux réglementations locales en matière d'élimination des déchets.

Para su seguridad

Tenga en cuenta y siga toda la información de uso durante el uso del producto. Guarde la información de uso para tenerla a mano en el futuro.

Uso previsto

Los ganchos de pared DURASTORE® están diseñados como perchero de pared para colgar ropa, toallas o bolsos ligeros en interiores secos. Los ganchos de pared están diseñados para el montaje en paredes sólidas. Cada uso diferente se considera inapropiado y provoca la exención de responsabilidad.

Definición de los símbolos

CAUTION

Esta combinación de símbolo y designación de advertencia indica una situación peligrosa que puede provocar lesiones leves o graves si no se evita.

NOTICE

Esta designación de advertencia indica una información que no es relevante para la seguridad como, por ejemplo, daños materiales o ambientales.

Indicaciones de seguridad básicas

- Siga siempre las normas vigentes de seguridad, de salud y de trabajo nacionales e internacionales.

- Antes de taladrar debe comprobarse si hay líneas eléctricas o tuberías de agua o gas en la pared.
- El material de fijación adjunto ha sido diseñado para paredes de piedra u hormigón masivas. En el caso de diferentes materiales de pared debe seleccionar un material de fijación adecuado.
- Cada gancho de pared individual está diseñado para una carga máxima de 3 kg / 6,6 lbs. Nunca exceda el límite de carga especificado.

Limpieza

Riesgo de daños materiales.

- Los detergentes agresivos y los objetos afilados pueden dañar las superficies.
- No usar objetos afilados, detergentes agresivos o abrasivos o disolventes.
- Limpiar el producto con un paño suave.

Eliminación

Riesgo para el medio ambiente debido a una eliminación inadecuada.

- Separe los materiales usados después del desmontaje.
- Eliminar el producto según las disposiciones de eliminación de residuos locales.

Voor uw veiligheid

Neem alle gebruiksinformatie in acht en volg deze op wanneer u het product gebruikt. Sla gebruiksinformatie op om er later nog eens naar te kijken.

Beoogd gebruik

De kapstokhaken DURASTORE® zijn ontworpen als wandkapstok voor het ophangen van kleding, handdoeken of lichte tassen in droge ruimtes binnenshuis. De kapstokhaken zijn ontworpen voor montage op massieve muren. Elk ander gebruik geldt als oneigenlijk en leidt tot uitsluiten van de aansprakelijkheid.

Definitie van de symbolen

CAUTION

Deze combinatie van symbool en signaalwoord duidt op een gevaarlijke situatie die, indien deze niet wordt vermeden, kan leiden tot licht of ernstig letsel.

NOTICE

Dit signaalwoord duidt op informatie die niet relevant is voor de veiligheid, zoals schade aan materiaal en milieu.

Fundamentele veiligheidsinstructies

- Volg altijd de geldende nationale en internationale veiligheids-, gezondheids- en arbeidsvoorschriften.

- Controleer voor het boren of er stroom-, gas- of waterleidingen door de muur lopen.
- Het meegeleverde bevestigingsmateriaal is bedoeld voor massief stenen of betonnen muren. Als de muur van een ander materiaal is, kies dan geschikt bevestigingsmateriaal.
- Elke individuele wandhaak is ontworpen voor een maximale belasting van 3 kg / 6,6 lbs. Overschrijd nooit de aangegeven belastingsgrens.

Reiniging

Gevaar voor materiële schade.

- Agressieve reinigingsmiddelen of scherpe voorwerpen kunnen de oppervlakken beschadigen.
- Gebruik geen scherpe voorwerpen, schurende of agressieve reinigingsmiddelen en geen oplosmiddelen.
- Reinig het product met een zachte doek.

Weggoaien

Gevaar voor het milieu door onvakkundig weggooien.

- Scheid de gebruikte materialen na de demontage.
- Gooi het product weg volgens de plaatselijke afvalverwerkingsrichtlijnen.

Per la tua sicurezza

Osserva e rispetta tutte le avvertenze di sicurezza durante l'utilizzo del prodotto. Conserva le Istruzioni di sicurezza per future consultazioni.

Utilizzo conforme allo scopo

I ganci appendiabiti DURASTORE® sono concepiti come guardaroba a parete per appendere abiti, asciugamani o borse leggere in ambienti interni asciutti. I ganci appendiabiti sono progettati per esser montati su pareti massicce. Qualsiasi altro utilizzo è da considerare non secondo destinazione e porta all'esclusione della responsabilità.

Spiegazione dei simboli

CAUTION

Questa combinazione di simbolo e parola-segnaletica rimanda a una situazione di pericolo che, se non evitata, può portare a ferimento lieve o grave.

NOTICE

Questa parola-segnaletica rimanda a informazioni che non rilevano ai fini della sicurezza, come p. es. a danni per materiale e ambiente.

Avvertenze di sicurezza fondamentali

- Rispettare sempre le vigenti norme di sicurezza, salute e lavoro nazionali e internazionali.
- Prima di passare alla foratura, controllare se nella parete si

trovano cavi elettrici, tubi del gas o condutture dell'acqua.

- Il materiale di fissaggio in dotazione è adatto a pareti massicce in pietra o cemento armato. Per pareti di materiale diverso, scegliete del materiale di fissaggio idoneo.
- Ogni singolo gancio a parete è progettato per sostenere un carico massimo di 3 kg / 6,6 lbs. Mai superare questo limite.

Pulizia

Rischio di danni materiali.

- Detersivi aggressivi o oggetti appuntiti possono scalfire le superfici.
- Non utilizzare oggetti appuntiti, detersivi abrasivi o aggressivi o solventi.
- Pulire il prodotto con un panno morbido.

Smaltimento

Rischi per l'ambiente da smaltimento non idoneo.

- Differenziare i materiali residui dopo lo smontaggio.
- Smaltire il prodotto in conformità alle vigenti norme di smaltimento.

För din egen säkerhet

Beakta och följ all användarinformation medan du använder produkten. Spara på användarinformationen för senare användning.

Avsedd användning

Garderobskrokarna DURASTORE® har tillverkats som en väggmonterad garderob för att hänga upp kläder, handdukar eller lätta väskor i torra inomhusutrymmen. Garderobskrokarna har konstruerats för montering på massiva väggar. All annan användning definieras som ej avsedd och innebär att vi friskrivs från vårt ansvar.

Definition av symbolerna**⚠ CAUTION**

Denna kombination av symbol och signalord informerar om en farlig situation som kan leda till lätta eller allvarliga personsador om den inte undviks.

NOTICE

Detta signalord hänvisar till information som inte är säkerhetsrelevant, till exempel material- och miljöskador.

Grundläggande säkerhetsanvisningar

- Följ alltid gällande nationella och internationella säkerhets-, hälsoskydds- och arbetsföreskrifter.

- Kontrollera innan du borrar om det finns el-, gas- eller vattenledningar i väggen.
- Bifogat monteringsmaterial är avsett för massiva sten- och betongväggar. Vid avvikande väggmaterial ska annat passande monteringsmaterial väljas.
- Varje enstaka väggkrok är dimensionerad för en maximal viktbelastning av 3 kg / 6,6 lbs. Överskrid aldrig den angivna belastningsgränsen.

Rengöring

Risk för materialsador.

- Aggressiva rengöringsmedel eller vassa föremål kan skada ytorna.
- Använd inga vassa föremål, inga repande eller aggressiva rengöringsmedel och inga lösningsmedel.
- Rengör produkten med en mjuk duk.

Avfallshantering

Risk för miljön vid felaktig avfallshantering.

- Ta isär de olika materialen efter demonteringen.
- Avfallshanterta produkten enligt gällande lokala föreskrifter för avfallshantering.

Af hensyn til din sikkerhed

Overhold og følg alle brugsanvisninger, når produktet benyttes. Opbevar brugsanvisningerne til senere brug.

Formålsbestemt anvendelse

DURASTORE® garderebokroge er en væghængt garderobe og er beregnet til at hænge tøj op, samt til håndklæder eller lette tasker i tørre, indendørs rum. Garderebokroge er beregnet til montering på massive vægge. Enhver anden anvendelse anses som ikke-korrekt anvendelse og har ansvarsfraskrivelse til følge.

Definition af symbolerne

CAUTION

Denne kombination af symbol og signalord henviser til en farlig situation, som kan medføre mindre eller alvorlige personskader, hvis den ikke undgås.

NOTICE

Dette signalord henviser til informationer, som ikke er relevant for sikkerheden, såsom materielle skader og miljøskader.

Grundlæggende sikkerhedsinstruktioner

- Følg altid de gældende nationale og internationale sikkerheds-, sundheds- og arbejdsbestemmelser.

- Kontrollér før boring, om der er strømførende ledninger eller gas- og vandrør.
- Det medfølgende fastgørelsesmateriale er beregnet til massive sten- eller betonvægge. Til andre vægmateriale skal der vælges egnet fastgørelsesmateriale.
- Hver enkel vægkrog er konstrueret til en maksimal last på 3 kg / 6,6 lbs. Du må aldrig overskride den anførte belastningsgrænse.

Rengøring

Risiko for materielle skader.

- Aggressive rengøringsmidler eller skarpe genstande kan beskadige overfladerne.
- Benyt ikke skarpe genstande, slibende eller aggressive rengøringsmidler og heller ingen opløsningsmidler.
- Rengør produktet af med en blød klud.

Bortskaffelse

Risiko for miljøet som følge af ukorrekt bortskaffelse.

- Adskil de monterede materialer efter afmonteringen.
- Bortskaf produktet i overensstemmelse med de lokale bestemmelser om bortskaffelse.

Dla własnego bezpieczeństwa

Przestrzegać wszystkich informacji dotyczących użytkowania produktu. Zachować informacje dotyczące użytkowania do późniejszego wglądu.

Użytkowanie zgodne z przeznaczeniem

Haki na odzież DURASTORE® zostały zaprojektowane do wieszania ubrań, ręczników lub lekkich toreb w suchych pomieszczeniach. Wieszak przeznaczony jest do montażu na litych ścianach. Każde inne użycie uważane jest za niewłaściwe i skutkuje wyłączeniem odpowiedzialności producenta.

Definicja symboli

CAUTION

To połączenie symbolu i hasła ostrzegawczego wskazuje na niebezpieczną sytuację, która może spowodować drobne lub poważne obrażenia.

NOTICE

To hasło ostrzegawcze wskazuje na informacje, które nie są istotne dla bezpieczeństwa, takie jak szkody materialne lub środowiskowe.

Podstawowe wskazówki dotyczące bezpieczeństwa

- Zawsze przestrzegać obowiązujących krajowych i międzynarodowych przepisów

dotyczących bezpieczeństwa, zdrowia i pracy.

- Przed rozpoczęciem wiercenia sprawdzić, czy w ścianie nie ma przewodów elektrycznych albo rur gazowych lub wodnych.
- Dołączony materiał mocujący przeznaczony jest do litych ścian ceglanych lub betonowych. W przypadku innych rodzajów ścian należy wybrać odpowiedni materiał mocujący.
- Każdy hak ścienny przystosowany jest do maksymalnego obciążenia 3 kg / 6,6 lbs. Nigdy nie przekraczać określonego limitu obciążenia.

Czyszczenie

Niebezpieczeństwo uszkodzeń.

- Agresywne środki czyszczące lub ostre przedmioty mogą uszkodzić powierzchnie.
- Nie używać żadnych ostrych przedmiotów, szorujących lub agresywnych środków czyszczących ani rozpuszczalników.
- Czyścić produkt za pomocą miękkiej szmatki.

Usuwanie

Zagrożenie dla środowiska z powodu niewłaściwego usuwania.

- Po demontażu posegregować zastosowane materiały.
- Usuwać produkt zgodnie z lokalnymi przepisami dotyczącymi usuwania.

Til din sikkerhet

Vær oppmerksom på og følg all bruksinformasjon ved bruk av produktet. Oppbevar bruksinformasjoner til senere bruk.

Tiltenkt bruk

Klesknaggene DURASTORE® er designet for opphenging av klær, håndklær og lette vesker i tørre rom innendørs. Klesknaggene er designet for montering på massive vegger. Enhver annen type bruk betraktes som ikke korrekt og fører til utelukkelse av garantier

Definisjon av symbolene

CAUTION

Denne kombinasjonen av symbol og signalord henviser til en farlig situasjon som kan medføre lette eller grove kroppsskader, hvis den ikke unngås.

NOTICE

Dette signalordet henviser til ikke sikkerhetsrelevante informasjon, som for eksempel til skader på materiale eller miljø.

Grunnleggende sikkerhetsinformasjon

- Grunnleggende sikkerhetsinformasjon
- Følg alltid de gyldige nasjonale og internasjonale bestemmelser for sikkerhet, helse og arbeid.

- Kontroller før boringen om det finnes strøm-, gass- eller vannledninger i veggen.
- Det vedlagte festemateriellet er dimensjonert for massive vegger i stein eller betong.
- Hver enkelt veggkrok er konstruert for en last på maksimalt 3 kg / 6,6 lbs. Overskrid aldri angitt belastningsgrense

Rengjøring

Fare for skader på materialet.

- Aggressive rengjøringsmidler eller skarpe gjenstander kan skade overflatene.
- Ikke bruk skarpe gjenstander, skurende eller aggressive rengjøringsmidler og ikke løsemidler.
- Rengjør produktet med en myk klut.

Kassering

Fare for miljøet ved usakkyndig kassering.

- Skill de monterte materialene fra hverandre etter demonteringen.
- Kasser produktet i samsvar med lokale forskrifter for kassering.

For your safety

Observe and follow all usage information when using the product. Store the usage information for later availability if required.

Intended use

The DURASTORE® coat rack hooks are designed as a wall-mounted coat rack for hanging clothes, towels or light bags in dry indoor areas. The coat rack hooks are designed for mounting on solid walls. Any other use is considered improper and will result in exclusion of liability.

Definition of symbols

CAUTION

This combination of symbol and signal word indicates a hazardous situation which, if not avoided, may result in minor or serious injuries.

NOTICE

This signal word indicates information that is not relevant to safety, such as material and environmental damage.

Fundamental safety instructions

- Always follow the applicable national and international safety, health and work regulations.
- Before drilling, check whether there are any power lines, gas pipes or water pipes in the wall.

- The enclosed fixing material is designed for solid stone or concrete walls. For different wall materials, select suitable fixing material.
 - Each wall hook is designed for a maximum load of 3 kg / 6,6 lbs. Never exceed the specified load limitation.
-

Cleaning

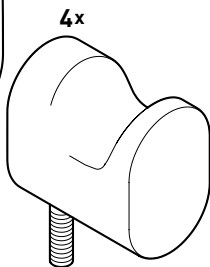
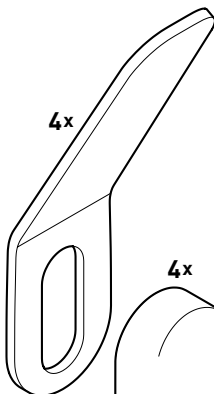
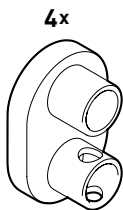
Danger of material damage.

- Aggressive cleaning agents or sharp objects can damage the surfaces.
 - Do not use any sharp objects, abrasive or aggressive cleaning agents or solvents.
 - Clean the product with a soft cloth.
-

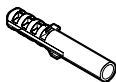
Disposal

Danger to the environment due to improper disposal.

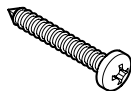
- Separate the installed materials after disassembly.
- Dispose of the product in accordance with local disposal regulations.



10x
5 x 25mm



10x
4 x 30mm

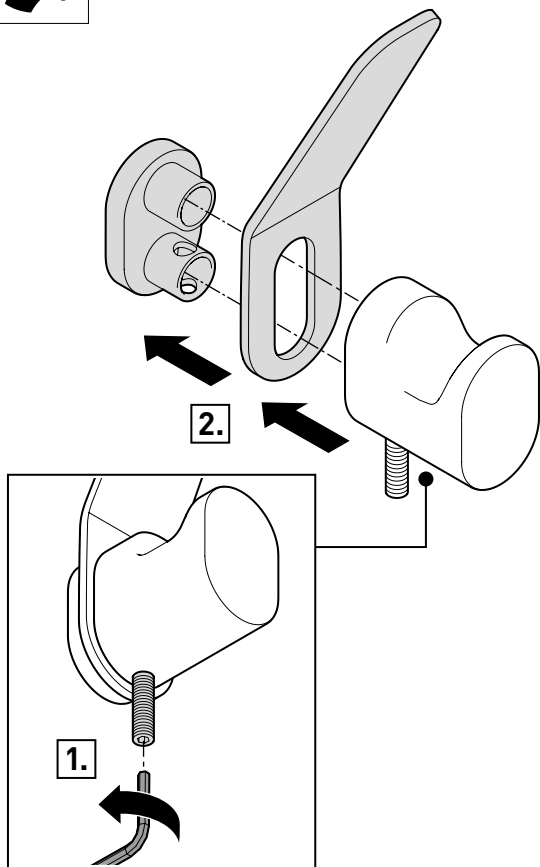


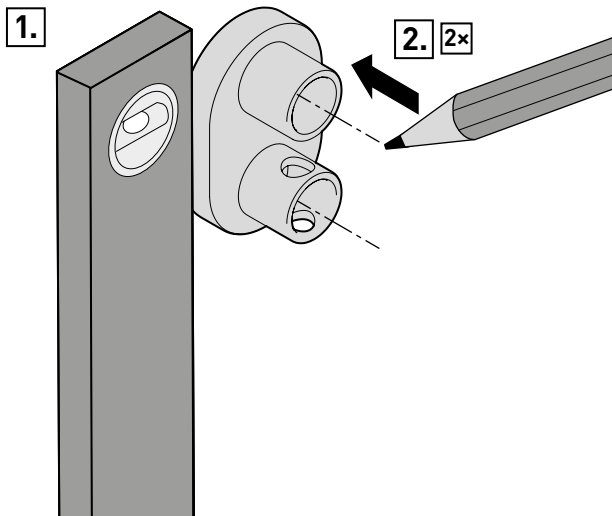
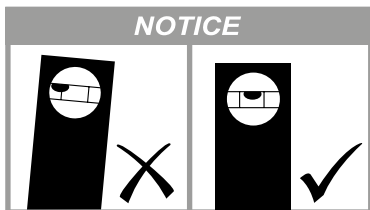
1x
SW 2

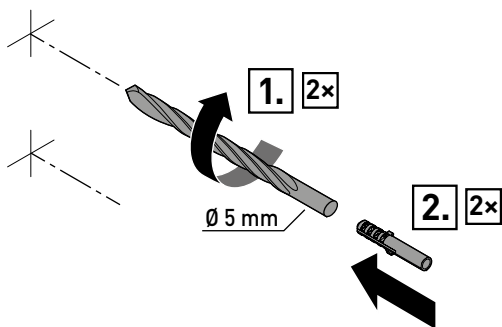
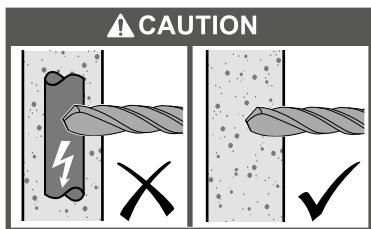


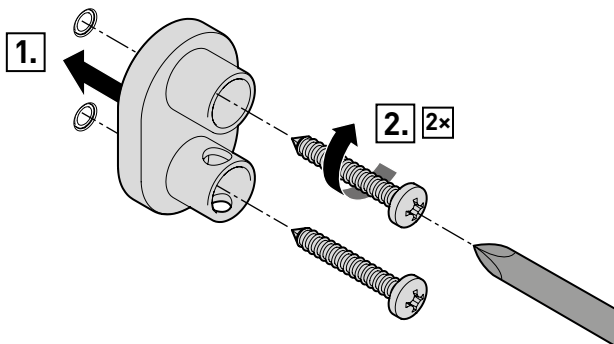
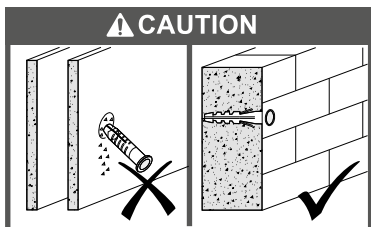


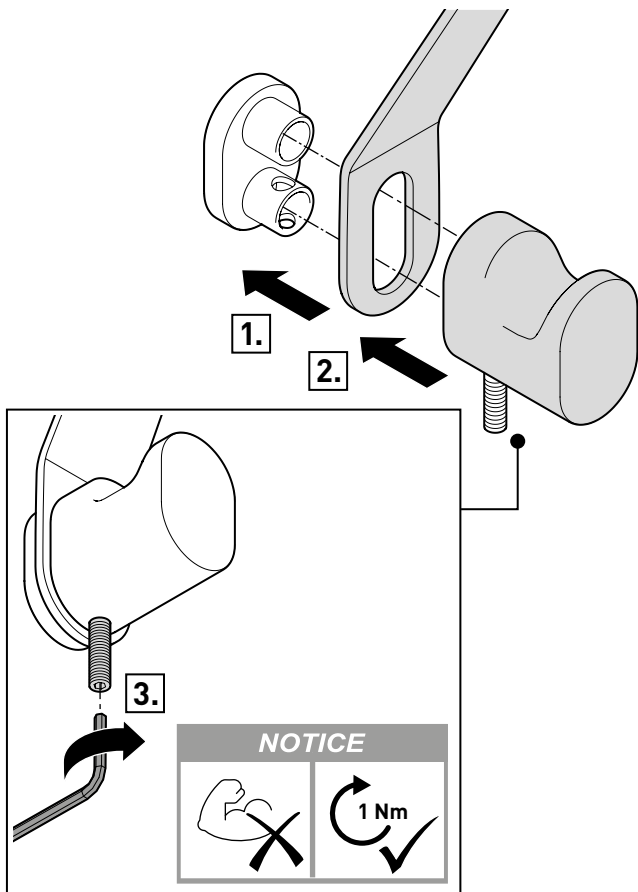
01









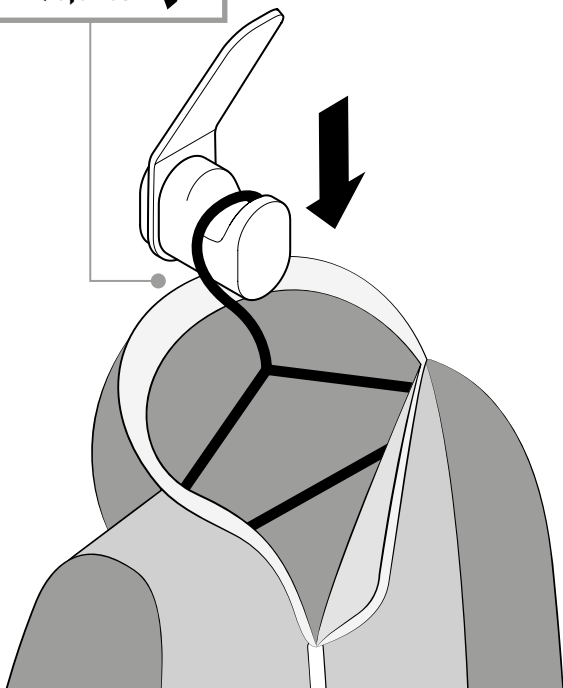


i

NOTICE



≤ 3 kg
≤ 6,6 lbs ✓





Raccòta carta. Verifica le disposizioni del tuo Comune.



DURABLE

DURABLE · Hunke & Jochheim GmbH & Co. KG
Westfalenstraße 77-79 · 58636 Iserlohn · Germany
T +49 (0)2371 662-0 · F +49 (0)2371 662-221
info@ durable.de · durable.de